

# 5V 3.4A 单芯片 Type-C 移动电源解决方案

## 1. 概述

SW6115 是一款高集成度的 Type-C 移动电源专用多合一芯片，其集成了 2.5A 高效率开关充电，3.4A 高效同步升压输出，Type-C 接口逻辑，照明驱动以及相应的管理逻辑。外围只需少量的器件，即可组成完整的高性能 Type-C 移动电源解决方案。

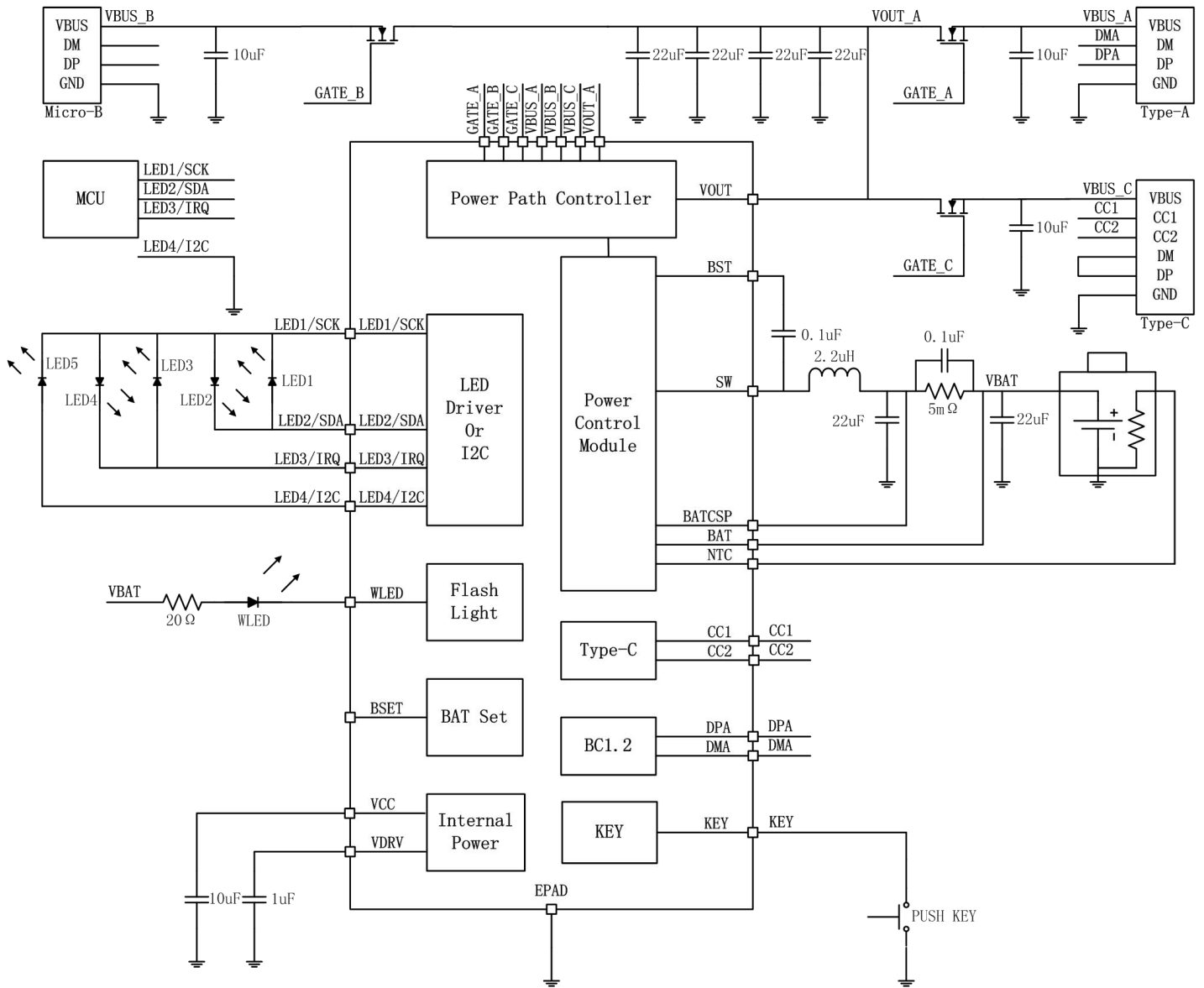
## 2. 应用领域

- 移动电源
- 其它电池供电设备

## 3. 规格

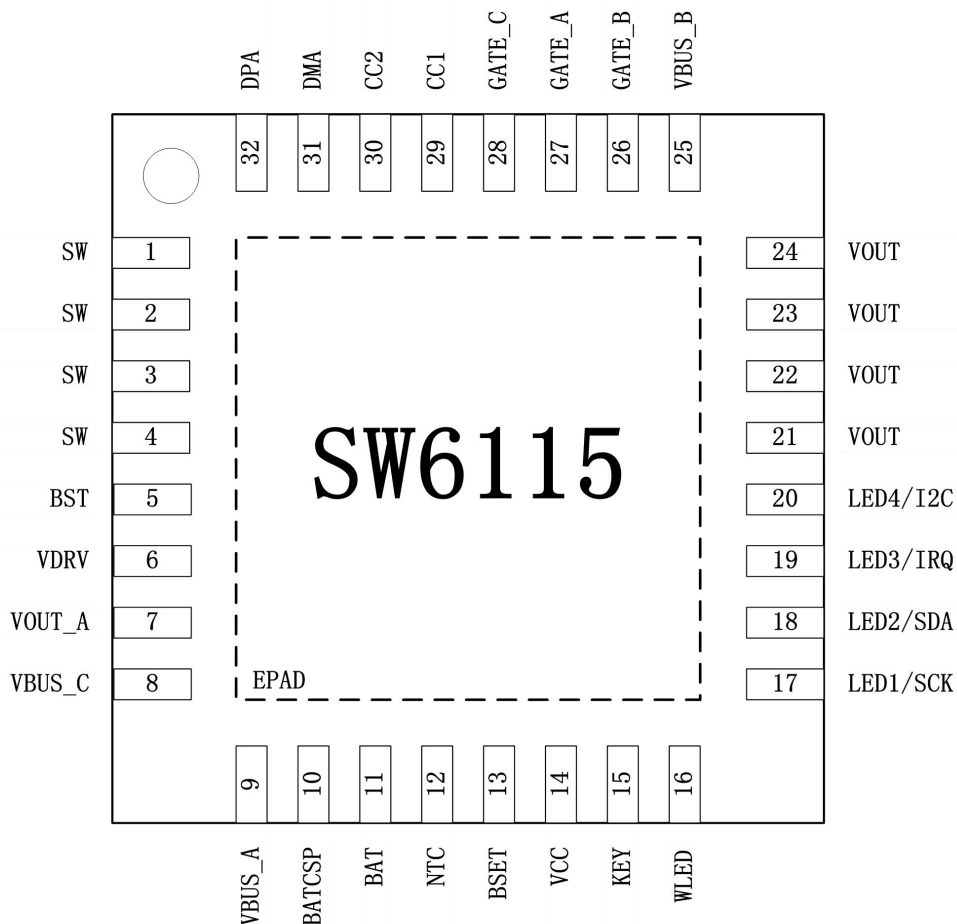
- **开关充电**
  - 电流高达 2.5A，效率高达 96%
  - 支持 4.2/4.3/4.35/4.4V 电池类型
  - 支持电池温度保护
  - 支持温度环控制
- **同步升压**
  - 输出电流高达 3.4A，效率高达 95%
  - 支持线损补偿
  - 自动负载检测
  - 自动轻载检测
- **Type-C 接口**
  - 内置 USB Type-C 接口逻辑
  - 支持 Try.SRC 功能
- **BC1.2 模块**
  - 支持 BC1.2 DCP 模式
  - 支持苹果/三星大电流充电模式识别
- **电量计量**
  - 内置 12bit ADC
  - 支持百分比电量
  - 自适应各种类型电池
  - 支持 3-5 个 LED
  - 自动识别 LED 数量
- **照明驱动**
  - 内置照明 LED 驱动
- **按键**
  - 支持机械按键
- **保护机制**
  - 输入过压保护
  - 输出过流/短路保护
  - 充电超时/过压保护
  - 温度保护
- **I2C 接口**
- **QFN-32(5x5mm) 封装**

### 4. 功能框图



## 5. 引脚定义及功能描述

### 5.1 引脚定义



### 5.2 引脚描述

Pin	Name	Function Description
1, 2, 3, 4	SW	开关节点。
5	BST	上 N 管驱动 Bootstrap 引脚。
6	VDRV	驱动电源。
7	VOUT_A	Type-A 口轻载电流检测引脚。
8	VBUS_C	Type-C 口输入输出电压检测引脚。
9	VBUS_A	Type-A 口输出电压检测引脚。
10	BATCSP	电池电流检测引脚。
11	BAT	电池电流电压检测引脚。
12	NTC	电池温度检测引脚。
13	BSET	电池目标电压设置。
14	VCC	内部工作电源。

15	KEY	机械按键输入。
16	WLED	照明输出。
17	LED1/SCK	电量指示灯接口 1，可复用 I2C 时钟信号。
18	LED2/SDA	电量指示灯接口 2，可复用 I2C 数据信号。
19	LED3/IRQ	电量指示灯接口 3，可复用中断信号。
20	LED4/I2C	电量指示灯接口 4，LED 或 I2C 设置信号。
21, 22, 23, 24	VOUT	充电电路输入，升压电路输出引脚。
25	VBUS_B	Micro-B 口输入电压检测引脚。
26	GATE_B	Micro-B 口通路控制。
27	GATE_A	Type-A 口通路控制。
28	GATE_C	Type-C 口通路控制。
29	CC1	Type-C 配置通道 1。
30	CC2	Type-C 配置通道 2。
31	DMA	Type-A 口 DM 引脚。
32	DPA	Type-A 口 DP 引脚。
	EPAD	散热 PAD，接地。

## 6. 极限参数

Parameters	Symbol	MIN	MAX	UNIT
输入电压	VBUS_B/VBUS_C	-0.3	16	V
输出电压	VOUT/VOUT_A /VBUS_A/VBUS_C	-0.3	6	V
SW 管脚电压	SW	-0.3	16	V
BST 管脚电压	BST-SW	-0.3	6	V
通路控制电压	GATE_A/GATE_B /GATE_C	-0.3	24	V
其它管脚电压		-0.3	6	V
节温		-40	+150	°C
存储温度		-60	+150	°C
ESD (HBM)		-4	+4	KV

【备注】超过此范围的电压电流及温度等条件可能导致器件永久损坏。

## 7. 推荐参数

Parameters	Symbol	MIN	Typical	MAX	UNIT
输入电压	VBUS B/VBUS C	4.5		5.5	V
电池电压	BAT	2.8		4.5	V
工作温度		-40		+85	°C

## 8. 电气特性

( $V_{IN} = 5V$ ,  $V_{BAT} = 3.7V$ ,  $T_A = 25^\circ C$ , 除特别说明。)

Parameters	Symbol	Test Conditions	MIN	TYP	MAX	UNIT
<b>供电电源</b>						
VBUS_B 输入电源	$V_{BUSB}$		4		5.5	V
VBUS_B 输入欠压门限	$V_{BUSB\_UVLO}$	VBUS_B 输入电压下降		4		V
VBUS_B 输入欠压门限迟滞	$V_{BUSB\_UVLO\_HYS}$	VBUS_B 输入电压上升		400		mV
VBUS_C 输入电源	$V_{BUSC}$		4		5.5	V
VBUS_C 输入欠压门限	$V_{BUSC\_UVLO}$	VBUS_C 输入电压下降		4		V
VBUS_C 输入欠压门限迟滞	$V_{BUSC\_UVLO\_HYS}$	VBUS_C 输入电压上升		400		mV
VCC 输出电压	$V_{CC}$	Boost 或 $V_{BUSB}/V_{BUSC}$ 接入		5		V
		关机		$V_{BAT}$		V
VCC 输出电流	$I_{CC}$	Boost 或 $V_{BUSB}/V_{BUSC}$ 接入		60		mA
		关机		60		mA
<b>功率管内阻</b>						
NMOS 上管	$R_{DSON\_H}$			22		m $\Omega$
NMOS 下管	$R_{DSON\_L}$			16		m $\Omega$
<b>充电模式</b>						
涓流截止电压	$V_{TC}$			3		V
涓流充电电流	$I_{TC}$	$1.5V < V_{BAT} < 3V$		300		mA
		$V_{BAT} < 1.5V$		200		mA
恒流充电电流	$I_{CC}$			2.5		A
截止充电电流	$I_{END}$			10		%
充电目标电压	$V_{BAT\_FULL}$			4.2		V
复充电电压	$V_{BAT\_RECH}$			4.1		V
开关频率	$F_{CHG}$			400		KHz
涓流充电超时	$t_{TC\_OT}$			40		Min
恒流恒压充电超时	$t_{CC\_OT}$			33		Hour
恒温温度值	$T_{REGU\_CHG}$			115		$^\circ C$
<b>升压模式</b>						

VBAT 输入电压	V <sub>BAT</sub>		2.9		4.5	V
VBAT 输入欠压门限	V <sub>BAT_UVLO</sub>	VBAT 输入电压下降		2.9		V
VBAT 输入欠压门限迟滞	V <sub>BAT_UVLO_HYS</sub>	VBAT 输入电压上升		500		mV
VOUT 输出电压	V <sub>OUT</sub>			5.05		V
VOUT 输出电流	I <sub>OUT</sub>			3.4		A
轻载电流检测门限值	I <sub>LIGHT_LOAD</sub>	R <sub>DS_PATH</sub> =10mΩ		60		mA
轻载检测关机时间	t <sub>LIGHT_LOAD</sub>			32		S
静态电流	I <sub>Q</sub>	V <sub>BAT</sub> =3.7V		40		uA
线损补偿	V <sub>OUT_WDC</sub>	0A<I <sub>OUT</sub> <1A		0		mV
		1A<I <sub>OUT</sub> <2A		50		mV
		I <sub>OUT</sub> >2A		100		mV
开关频率	F <sub>BST</sub>			400		KHz
热控制环路门限值	T <sub>REGU_BST</sub>			115		°C
<b>Type-C 接口</b>						
CC 管脚输出电流	I <sub>CC_SOURCE</sub>	Power Level=3.0A		330		uA
CC 管脚端接电阻	R <sub>D</sub>			5.1		kΩ
<b>BC1.2</b>						
DP/DM 电压	DP	Apple 2.4A Mode		2.7		V
	DM	Apple 2.4A Mode		2.7		V
<b>LED 电量指示</b>						
电量指示 LED 驱动电流	I <sub>LED</sub>			4		mA
LED 闪烁频率	f <sub>LED</sub>			1		Hz
<b>LED 照明</b>						
WLED 电阻	R <sub>WLED</sub>			20		Ω
<b>KEY</b>						
短按键	T <sub>SHORT</sub>			32		mS
长按键	T <sub>LONG</sub>			2		S
<b>I2C</b>						
速率	f <sub>CLK</sub>			400		Kbit/S
<b>热关机保护</b>						
过热关机门限	T <sub>SHDT</sub>	温度上升		150		°C

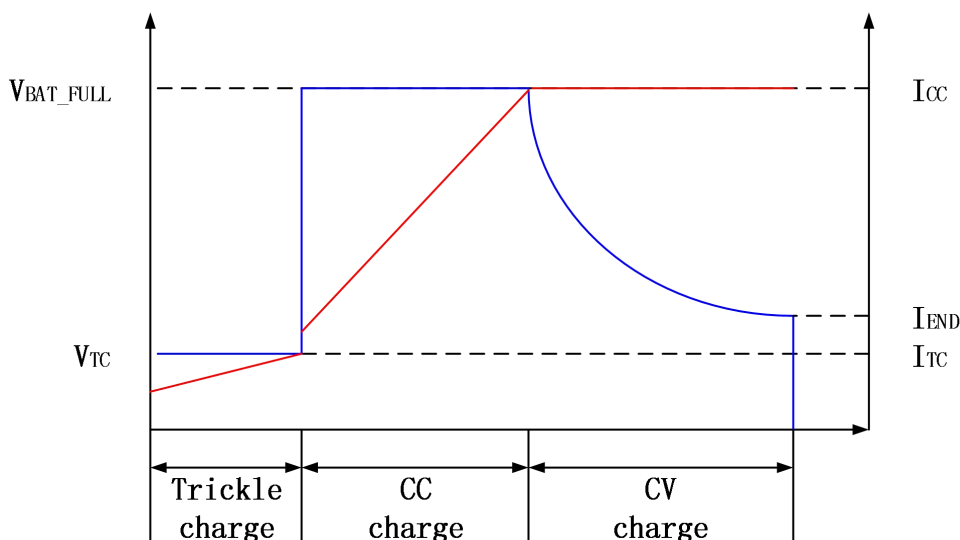
过热关机迟滞	TSHDT_HYS	温度下降		70		°C
--------	-----------	------	--	----	--	----

## 9. 功能描述

### 9.1 充电模式

SW6115 集成了最高效率高达 96% 的开关充电模块，其支持 4.2V/4.3V/4.35V/4.4V 等多种电池类型，开关频率 400KHz，可以使用小体积的 2.2uH 电感。

充电流程分为如下三个过程：涪流模式、恒流模式、恒压模式。当电池电压低于 3V 时，充电模块处于涪流模式，电池电压低于 1.5V 时，其充电电流为 200mA，电池电压处于 1.5V 和 3V 之间时，其充电电流为 300mA；当电池电压大于 3V 时，充电模块进入恒流模式，此时按照设定的目标电流全速充电；当电池电压上升到充电目标电压（比如 4.2V）时，充电模块进入恒压模式，此时电流逐渐减小，而电池端电压保持不变；当充电电流减小到充电截止电流，即设定值的 10% 与 300mA 中最小值时，充电结束。充满后如果电池电压降低到比目标电压低 0.1V，则自动重新开始充电。



电池类型可通过 BSET Pin 设置。悬空时，设置 4.2V 电池；对地接 62KΩ 电阻时，设置 4.35V 电池；对地接 30KΩ 电阻时，设置 4.4V 电池；对地接 10KΩ 电阻时，设置 4.3V 电池。

充电模块支持 NTC 保护，NTC 温度保护模块会一直监测电池温度，典型情况下，使其在 0~50°C 的正常温度范围内充电，当处于温度异常时，减小充电电流或者关闭充电。当温度低于 5°C 时，充电电流减小一半，如果温度继续降低于 0°C，则关闭充电，温度上升到 5°C 后自动重新充电，充电电流减少一半，温度继续上升到 10°C 时，恢复正常充电电流。当温度高于 45°C 时，充电电流减小一半，如果温度继续升高高于 50°C，则关闭充电，温度下降到 45°C 后自动重新充电，充电电流减少一半，温度继续下降到 40°C 时，恢复正常充电电流。典型的应用使用 103AT NTC 电阻，在实际的应用中可通过串/并联电阻的方式改变温度范围。如果不需要 NTC 保护功能，将 NTC Pin 接地。

充电模块还包含一个温度控制环，当芯片温度超过 115°C 时，充电电流开始下降，如果继续过温超过 150°C，则芯片进入过温关机模式。

充电模块还包含一个超时机制，当恒流充电时间超过 33 小时或是涪流充电超过 40 分钟时，充电停



止，插拔适配器可解除此状态。

## 9.2 升压模式

SW6115 集成了 3.4A 的升压模块，开关频率 400KHz，最高效率可达 95%。升压模块包含了 PSM/PWM 两种模式，在轻载下，工作于 PSM 模式；在较大负载下，工作于 PWM 模式。当负载接入时，系统自动侦测并启动升压模块；当负载移出后，系统监测到超过一定时间后，关闭升压输出。

升压模块支持 NTC 保护，NTC 保护模块会一直监测电池温度，使其在 -15~58℃ 的正常温度范围内放电，当不处于以上温度范围时，关闭升压模块停止放电。典型的应用使用 103AT NTC 电阻，在实际的应用中可通过串/并联电阻的方式改变温度范围。如果不需要 NTC 保护功能，将 NTC Pin 接地。

升压模块还包含一个温度控制环，当芯片温度超过 115℃ 时，输出电压开始下降；如果继续过温超过 150℃，则芯片进入过温关机模式。进入过温关机模式后，即使温度降低到过温门限以下，芯片也不会自动开机，而需要检测到负载插入或是短按键动作发生。

升压模块包含了输入欠压/输出过压/输出过载/输出短路等保护。

## 9.3 通路控制

SW6115 支持 Type-A+Type-C+Micro-B 三口。

短按键及负载接入打开 Type-A 口对外放电，空载检测关闭 Type-A 口，空载检测电流门限与 Type-A 通路管内阻相关，在通路管内阻 10mΩ 时，空载电流约 60mA；DFP 接入打开 Type-C 口进行充电，UFP 接入打开 Type-C 口对外放电；适配器接入打开 Micro-B 口进行充电。

SW6115 支持边充边放，支持 Type-A 及 Type-C 口同时对外放电。

## 9.4 Type-C 接口

SW6115 集成了 Type-C 接口控制器，不但支持输入输出双向，还支持 try.SRC 角色。当适配器连接时，芯片自动开机并进行充电；当适配器拔除，自动停止充电。当用电设备接入时，升压模块打开工作，如果用电设备拔除，则自动关闭升压模块。

当用电设备连接，且升压功能开启时，SW6115 将会在 CC 引脚上广播 3A 电流能力。如果 VBUS\_B 接入，也会在 CC 上广播 3A 电流能力。

## 9.5 BC1.2 功能

SW6115 包含了 USB 智能自适应功能模块，其不仅支持 BC1.2 功能，以及中国手机充电器标准，还能很好的兼容苹果和三星的大电流输出识别：

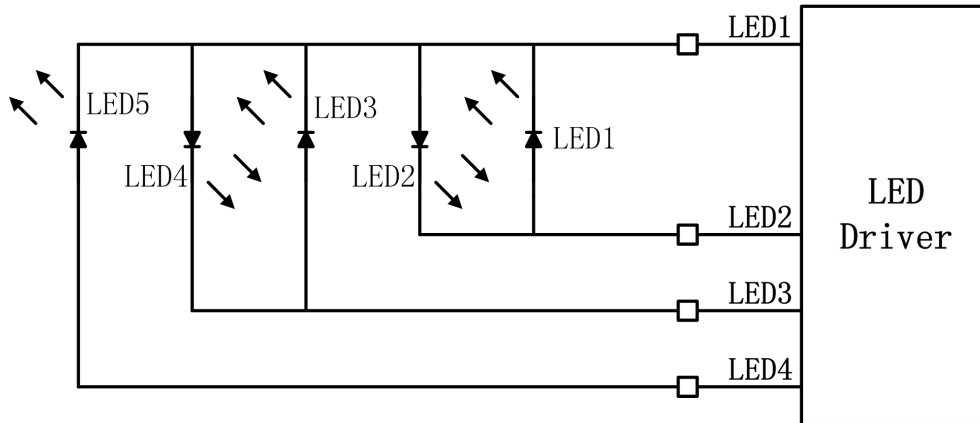
Apple 2.4A mode: DP=2.7V, DM=2.7V;

Samsung 2A mode: DP=1.2V, DM=1.2V;

## 9.6 电量指示灯

SW6115 支持 3-5 个 LED 灯电量指示。

五灯状态下其连接方式如下：



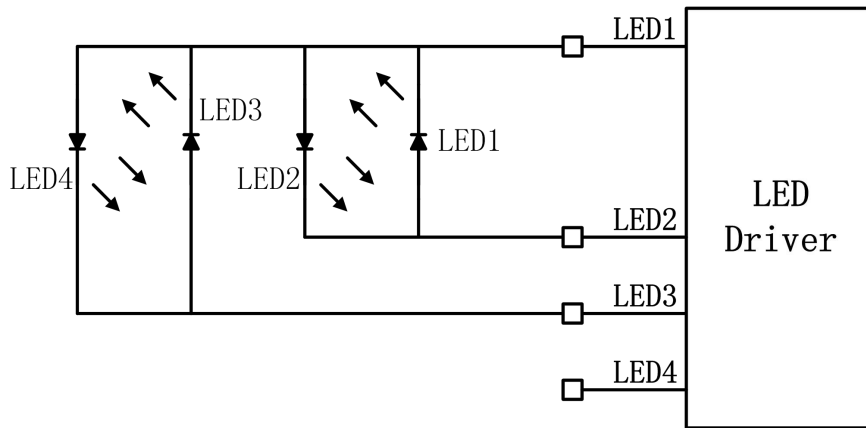
5 灯放电状态下 LED 指示表:

Capacity	LED1	LED2	LED3	LED4	LED5
80~100%	On	On	On	On	On
60~80%	On	On	On	On	Off
40~60%	On	On	On	Off	Off
20~40%	On	On	Off	Off	Off
5~20%	On	Off	Off	Off	Off
1~5%	Flicker	Off	Off	Off	Off
0%	Off	Off	Off	Off	Off

5 灯充电状态下 LED 指示表:

Capacity	LED1	LED2	LED3	LED4	LED5
100%	On	On	On	On	On
80~99%	On	On	On	On	Flicker
60~80%	On	On	On	Flicker	Off
40~60%	On	On	Flicker	Off	Off
20~40%	On	Flicker	Off	Off	Off
0~20%	Flicker	Off	Off	Off	Off

四灯状态下的连接方式:



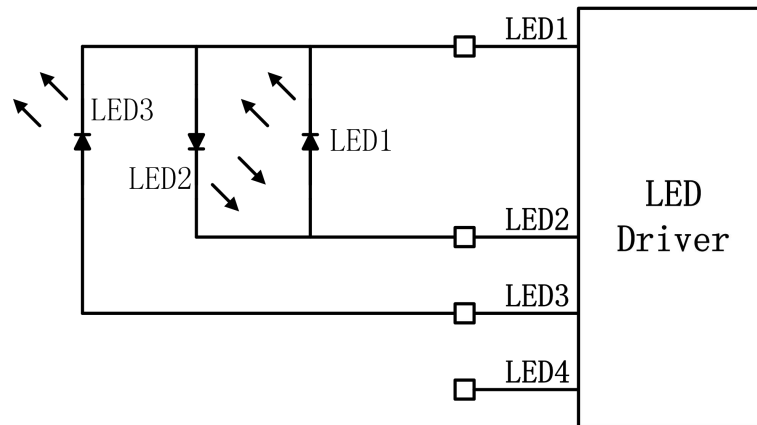
4 灯放电状态下电池电量指示表:

Capacity	LED1	LED2	LED3	LED4
75~100%	On	On	On	On
50~75%	On	On	On	Off
25~50%	On	On	Off	Off
5~25%	On	Off	Off	Off
1~5%	Flicker	Off	Off	Off
0%	Off	Off	Off	Off

4 灯充电状态下电池电量指示表:

Capacity	LED1	LED2	LED3	LED4
100%	On	On	On	On
75~99%	On	On	On	Flicker
50~75%	On	On	Flicker	Off
25~50%	On	Flicker	Off	Off
0~25%	Flicker	Off	Off	Off

三灯状态下的连接方式:



3 灯放电状态下的指示表:

Capacity	LED1	LED2	LED3
66~100%	On	On	On
33~66%	On	On	Off
5~33%	On	Off	Off
1~5%	Flicker	Off	Off
0%	Off	Off	Off

3 灯充电状态下的指示表:

Capacity	LED1	LED2	LED3
100%	On	On	On
66~99%	On	On	Flicker
33~66%	On	Flicker	Off
0~33%	Flicker	Off	Off

在低电状态下，LED1 闪烁 5 次后系统关机。

## 9.7 照明驱动

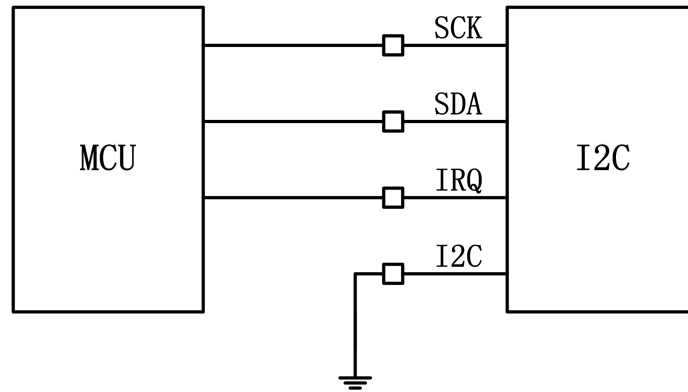
SW6121 内部集成照明 LED 驱动，通过长按按键打开和关闭。

## 9.8 按键

SW6115 支持机械按键，内部弱拉高，支持短按和长按。

## 9.9 I2C 接口

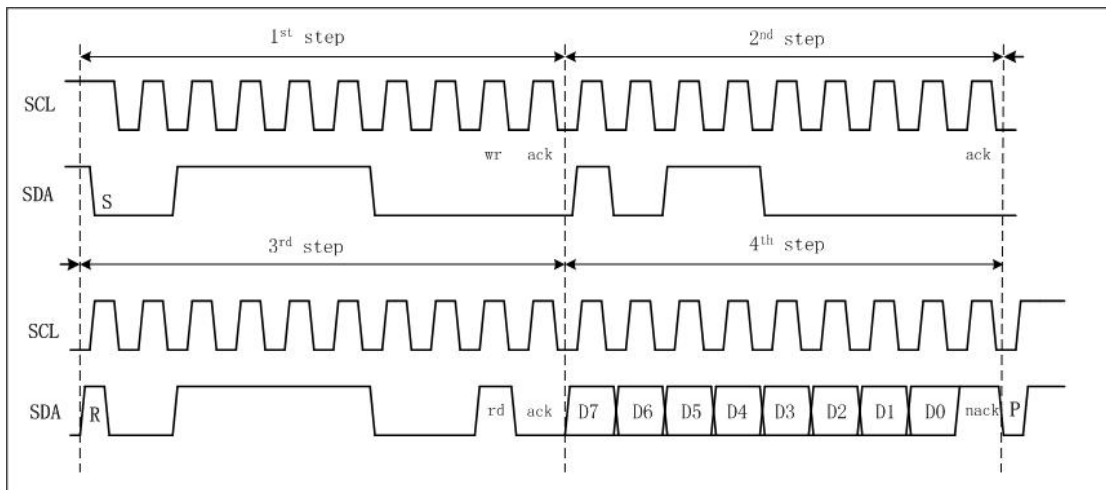
SW6115 支持 I2C 接口，支持 100K/400K 通信速率。Master 可通过 I2C 接口读取芯片的状态信息。I2C 接口与 LED 模块复用，当设置为 I2C 接口时，将 LED4/I2C 接地。



读操作:

Slave address : 0x3C

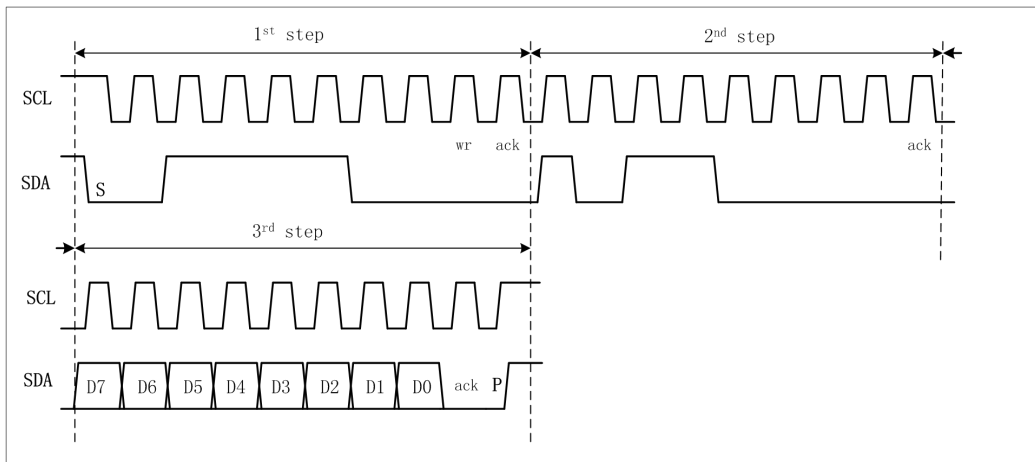
Register address: 0xB0



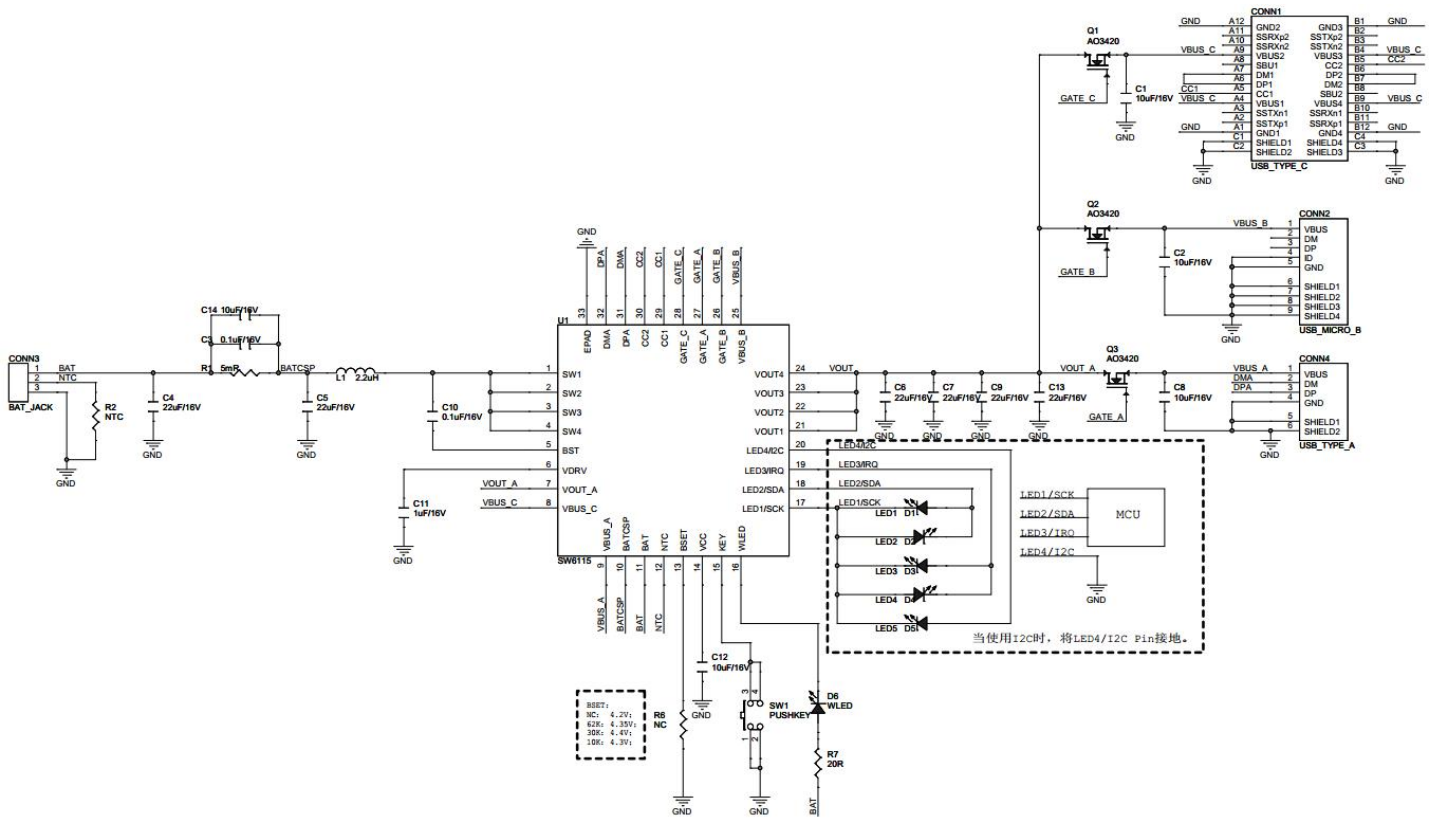
写操作:

Slave address : 0x3C

Register address: 0xB0

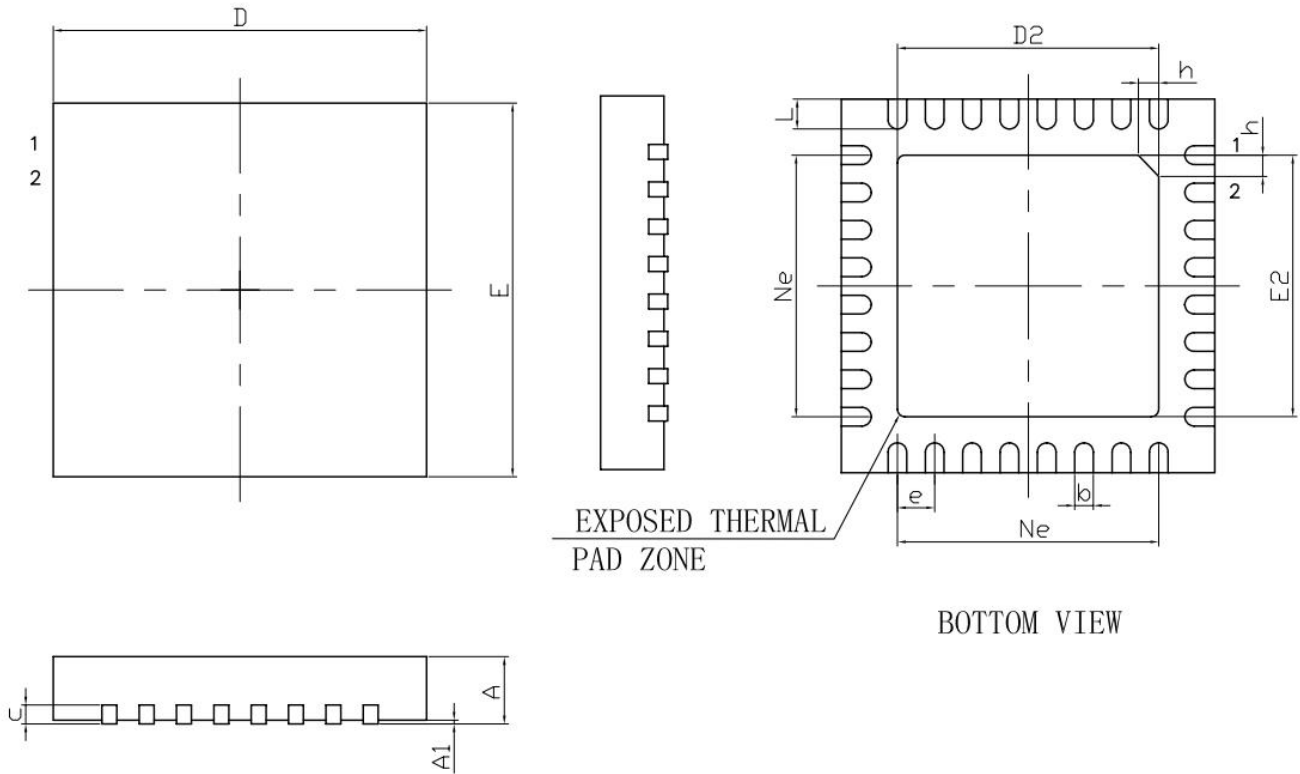


## 10. 典型应用电路图



## 11. 机械尺寸

### 11.1 封装图



### 11.2 封装尺寸

Symbol	Dimension in Millimeters		
	MIN	NOM	MAX
A	0.70	0.75	0.80
A1	-	0.02	0.05
b	0.18	0.25	0.30
c	0.18	0.20	0.25
D	4.90	5.00	5.10
D2	3.40	3.50	3.60
e	0.50BSC		
Ne	3.50BSC		
E	4.90	5.00	5.10
E2	3.40	3.50	3.60
L	0.35	0.40	0.45
h	0.30	0.35	0.40



## 12. 版本历史

V1.0 初始版本;